

Ventilation Ventilationshuv utan fläkt för 20 GN 1/1 ugn

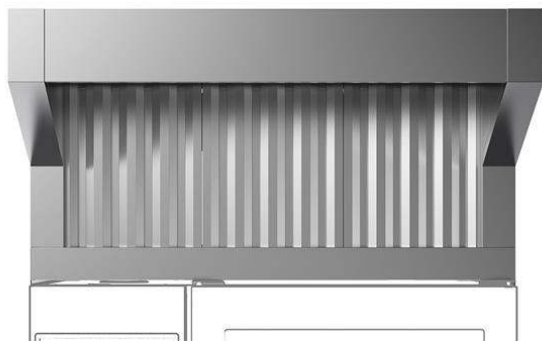
Produkt # _____

Modell # _____

Namn # _____

SIS # _____

AIA # _____



922735 (HOBV11)

Ventilationshuv utan fläkt för
20 GN 1/1 ugn

Huvudfunktioner

- Filtrens konstruktion och material minskar risken för brand.
- Kräver anslutning till extern utluftskanal.
- Labyrintfilter och kondenseringfiltren är lätta att demontera och går att diska i diskmaskin.
- Kan användas med 20 GN 1/1 ugn.
- Beräkna luftutbytet för hela köksmiljön och säkerställ att det följer ventilationsnormerna (t. ex. VDI 2052 Standard för ventilation av kommersiella kök - eller annan lokal referens). Ett otillräckligt luftutbyte kan orsaka att fläkten fungerar felaktigt.

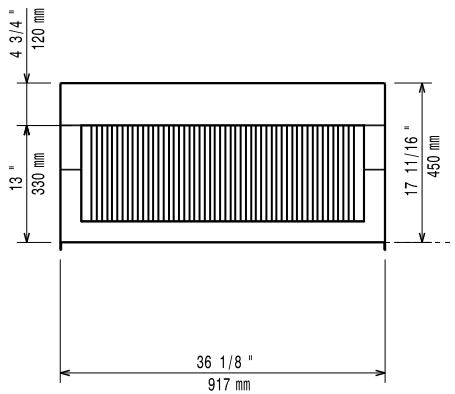
Konstruktion

- Helt i rostfritt stål (304 AISI).
- Förfiltrering av ånga genom labyrintfilter av rostfritt stål.
- Utvecklad och tillverkad i ISO 9001, ISO 14001 och ISO 50001 -certifierad fabrik.
- Måste installeras i ett utrymme där normal ventilation förekommer enligt föreskrifterna.

Övriga Tillbehör

- - NOT TRANSLATED - PNC 922751

Front



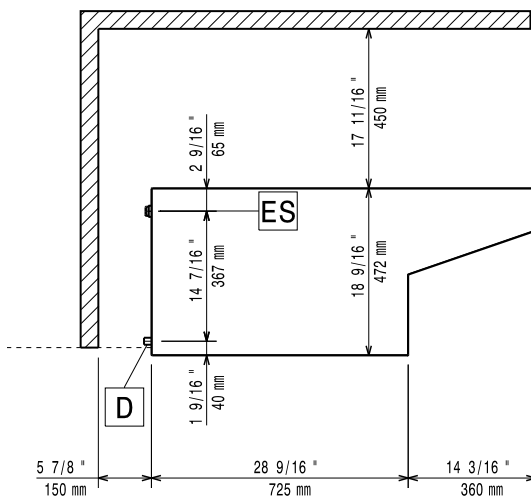
Viktig information

Ytermått, bredd	917 mm
Ytermått, djup	1085 mm
Ytermått, höjd	450 mm
Nettovikt:	23 kg
Fraktvikt:	38 kg

Frånluft

Kapacitet Luft: 922735 (HOBV11)	1200-1500 m ³ /h
------------------------------------	-----------------------------

Sida



Topp

